

## Korikuljetinkoneiden astiankäsittely Purkukaarre 180°, veto astianpesukoneelta, vastapäivään

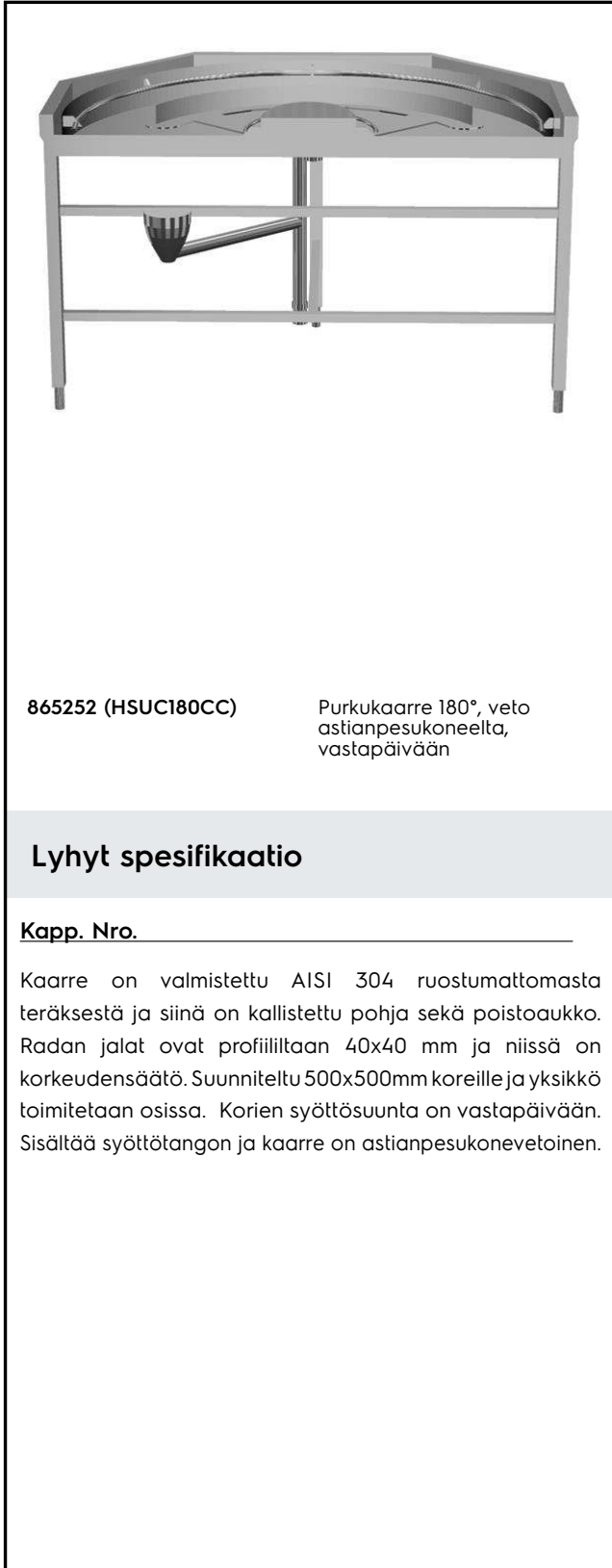
KAPPALE # \_\_\_\_\_

MALLI # \_\_\_\_\_

NIMI # \_\_\_\_\_

SIS # \_\_\_\_\_

AIA # \_\_\_\_\_



865252 (HSUC180CC)

Purkukaarre 180°, veto  
astianpesukoneelta,  
vastapäivään

### Lyhyt spesifikaatio

#### Kapp. Nro.

Kaarre on valmistettu AISI 304 ruostumattomasta teräksestä ja siinä on kallistettu pohja sekä poistoaukko. Radan jalat ovat profiililtaan 40x40 mm ja niissä on korkeudensäätö. Suunniteltu 500x500mm koreille ja yksikkö toimitetaan osissa. Korien syöttösuunta on vastapäivään. Sisältää syöttötangon ja kaarre on astianpesukonevetoinen.

### Ominaisuudet

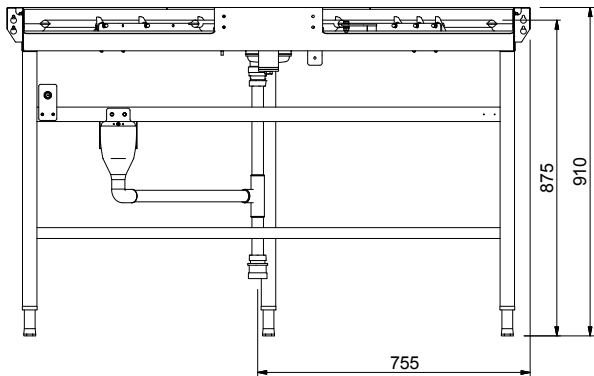
- Suunniteltu 500 x 500 mm astianpesukoreille
- Avaimenreikä ja snap on -järjestelmät varmistavat nopean ja helpon asennuksen.
- Kaarre on astianpesukonevetoinen. Kurvin syöttötanko liitetään astianpesukoneen kuljettimeen.
- [NOT TRANSLATED]
- 45 asteen kulma vähentää tilantarvetta.
- Click in -toiminto mahdollistaa helpon kytkennän liikuteltavien rullaratojen kanssa.
- Astianpesukoneen 180° kaarre on tarkoitettu asennettavaksi koneen ja liikuteltavan rullaradan väliin.

### Rakenne

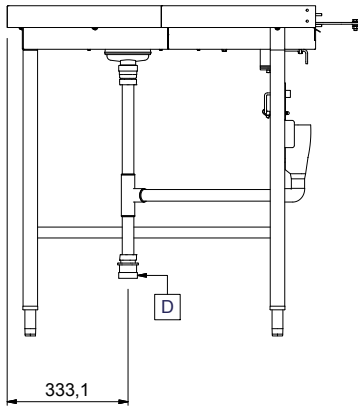
- Sisältyy kolme jalkaa
- 50 mm säätöjalat ovat ruostumatonta terästä
- Kaikki pinnat sileitä ja kiillotettuja.
- 1,2 mm:n AISI 304 ruostumaton teräsallas.
- 40 x 40 mm:n ruostumattomasta teräksestä valmistetut putki- ja suorakulmaiset jalat.
- Altaan kalteva pohja takaa tasaisen ja nopean tyhjennyksen.
- Paksut hitsatut laipat takaavat kestäväen rakenteen laitteiden välillä.

HYVÄKSYNTÄ: \_\_\_\_\_

Edestä

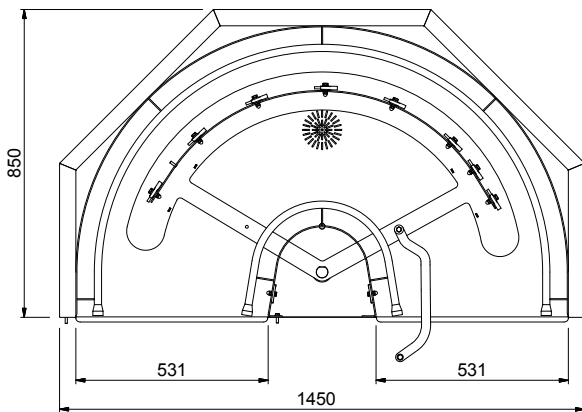


Sivulta



D = Poisto

Päältä



### Avaintieto

Ulkomitat, leveys:		
865252 (HSUC180CC)	1450 mm	
Ulkomitat, syvyys:	850 mm	
Ulkomitat, korkeus:	910 mm	
Nettopaino:	38 kg	
Korkeudensäätö:	50/50 mm	
Sijainti astianpesukoneeseen	Purkupää	
Altaan materiaali	R.S.T. AISI 304 - EN 1.4301	